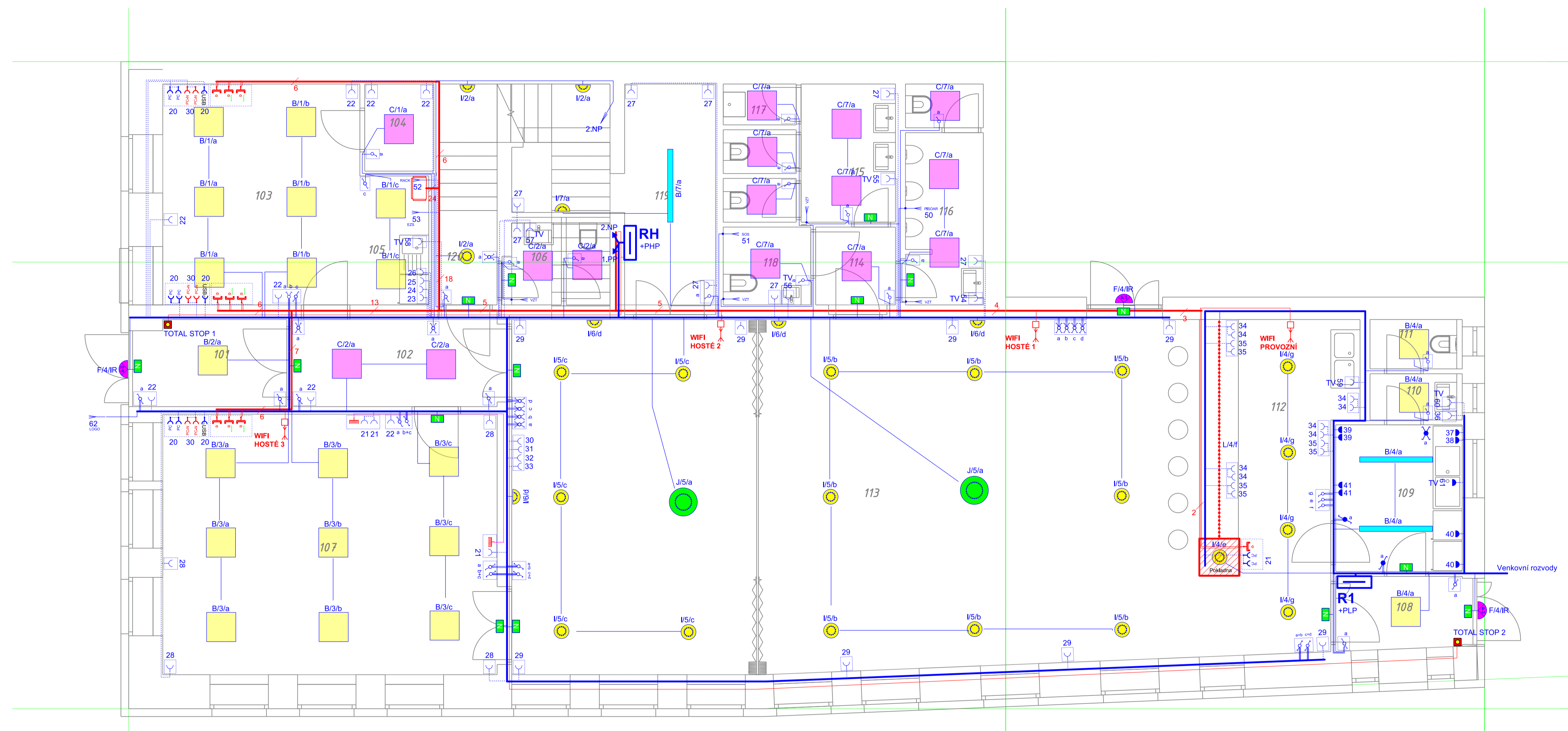


# ELEKTROINSTALACE 1.NP

0 1 2 3 4  
M 1:50

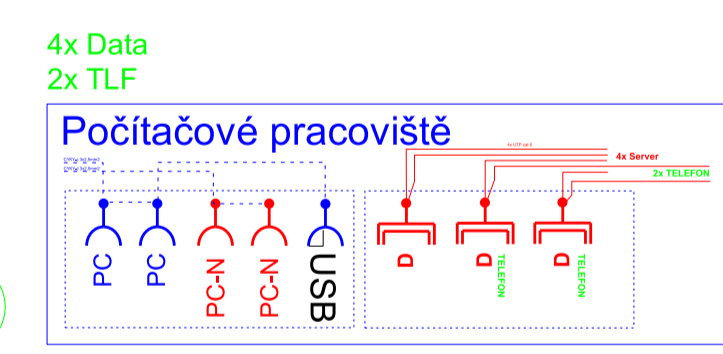


Legenda přístrojů	
	Jednopolový vypínač řazení č. 1 / IP20
	Jednopolový vypínač řazení č. 1 / IP44
	Trojpolový vypínač
	Sřídavý vypínač řazení č.6 / IP20
	Sřídavý vypínač řazení č.6 / IP44
	Sériový vypínač řazení č.5 / P20
	Sériový vypínač řazení č.5 / IP44
	Sériový vypínač řazení č.6+1/IP20
	Sériový vypínač řazení č.6+1/IP44
	Dvojitý přepínač řazení č.7 / IP20
	Dvojitý přepínač řazení č.7 / IP44
	Zásuvka dvojnásobná 230V / 16A / IP20
	Zásuvka dvojnásobná 230V / 16A / IP20
	Zásuvka dvojnásobná 230V 16A / IP20 s prep.ochr. "D"
	Zásuvka televizní
	Zásuvka datová dvojnásobná RJ45
	Zásuvka dvojnásobná 230V / 16A / IP44
	Čidlo IR 180°/360°
	Rozváděč
	Zásuvka nástěnná 400V / 16A / IP44
	Tlačítkový ovladač zař. 0/1
	Bojler / zásobník TV
	Ventilátor
	Infrapanel 600W/230V
	Osušec rukou - 2,5kW/230V

ZNACENÍ INSTALOVANÝCH EL.SPOTŘEBIČŮ A VÝVODŮ:	
	Svítilna
	Okružní jízdák
	Typ svítidla

Nejsou-li uvedeno jinak, je výška svítidel 1,2m, zásuvek 1,2m



Do 1.PP :  
 1x světelný okruh 1/10A - kabel CYKY-J 3x1,5mm<sup>2</sup> - 3x svítidlo typu F  
 1x zásuvkový okruh 1/16A - kabel CYKY-J 3x2,5mm<sup>2</sup> - 2x zásuvka 230V/16A/IP44  
 1x vývod 1/16A - kabel CYKY-J 3x2,5mm<sup>2</sup> - vývod čerpadlo DARLING - ukončení zásuvkou 230V /16A / IP44

Legenda kabelů NN	
Varná deska, sporák, 400V/16A	CYKY-J 5x2,5 mm <sup>2</sup>
Zásuvky	CYKY-J 3x2,5 mm <sup>2</sup>
Světlo	CYKY-J 3x1,5 mm <sup>2</sup>
Světlo	CYKY-J 5x1,5mm <sup>2</sup>
Přívod	CYKY 4Bx10 mm <sup>2</sup>

## LEGENDA MÍSTNOSTÍ

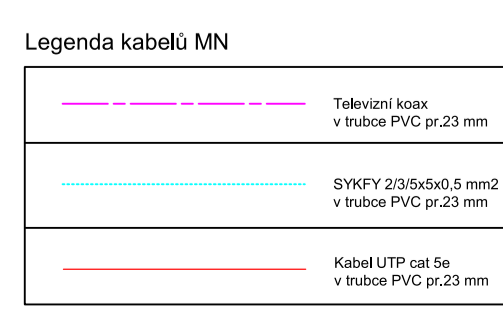
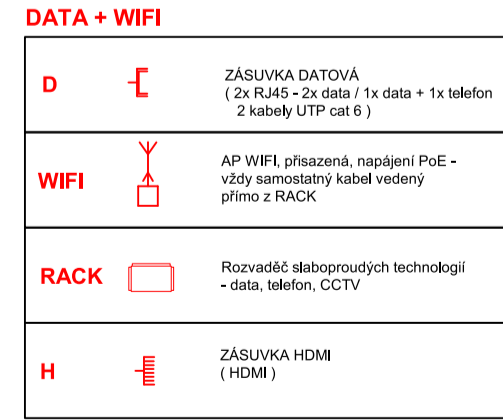
Číslo	Název	Podlaží	Plocha (m <sup>2</sup> )	Poznámka
101	Zároveň	1NP	5,53	
102	Chodba	1NP	7,87	
103	Kancelář	1NP	18,39	
104	Archiv	1NP	2,54	
105	Kuchyňka	1NP	3,75	
106	WC	1NP	3,41	
107	Zasedací místnost	1NP	36,79	
108	Zároveň	1NP	3,87	
109	Zázemí výčepu	1NP	7,84	
110	Předsíň	1NP	1,69	
111	WC	1NP	1,81	
112	Bar	1NP	11,27	
113	Sál	1NP	110,41	
114	Předsíň	1NP	2,62	
115	WC Ženy	1NP	8,39	
116	WC Muži	1NP	7,21	
117	Úklid	1NP	1,26	
118	WC Imobilní	1NP	2,88	
119	Zázemí	1NP	10,83	
120	Schodiště	1NP	7,63	
201	Podkrovní	2NP	81,10	

## ZAŘAZENÍ DLE ČSN EN 12 464-1 ed.2

Zařízení	Popis	Číslořádek / rozměry / osvětlení / barvy
5.1.1	Komunikační prostory	100 lx / 0,4 / 28 / 40
5.1.1	Komunikační prostory	100 lx / 0,4 / 28 / 40
5.2.2	Psaní, čtení, zprac.dat	500 lx / 0,6 / 19 / 80
5.2.7	Archiv	200 lx / 0,4 / 25 / 80
5.2.2	Psaní, čtení, zprac.dat	500 lx / 0,6 / 19 / 80
5.2.4	Šatny, umývárny, toalety	200 lx / 0,4 / 25 / 80
5.2.6.5	Zasedací a konf.místnosti	500 lx / 0,6 / 19 / 80
5.1.1	Komunikační prostory	100 lx / 0,4 / 28 / 40
5.2.9.2	Kuchyně	500 lx / 0,6 / 22 / 80
5.2.4	Šatny, umývárny, toalety	200 lx / 0,4 / 25 / 80
5.2.4	Šatny, umývárny, toalety	200 lx / 0,4 / 25 / 80
5.2.9.3	Restaurace, jídelny	bez požadavku / 80
5.2.9.1	Recepce, pokladna	300 lx / 0,6 / 22 / 80
5.2.9.3	Restaurace, jídelny	bez požadavku / 80
5.2.4	Šatny, umývárny, toalety	200 lx / 0,4 / 25 / 80
5.2.4	Šatny, umývárny, toalety	200 lx / 0,4 / 25 / 80
5.3.1	Provozní místnosti	200 lx / 0,4 / 25 / 60
5.2.4	Šatny, umývárny, toalety	200 lx / 0,4 / 25 / 80
5.3.1	Provozní místnosti	200 lx / 0,4 / 25 / 60
5.1.1	Komunikační prostory	100 lx / 0,4 / 28 / 40
ČSN 73 4304Z1	Málo frekventované	20 lx / 0,0 / 25 / 60

## Legenda svítidel

A	Svítilna LED 35W / 3950lm
B	Svítilna LED 24W / 2650lm
C	Svítilna LED 47W / 6900lm
H	Svítilna LED 23W / 2300lm
I	Svítilna LED 56W / 7640lm
J	Svítilna LED / žárovková / zářivková max 60W / IP44
L	Svítilna LED páska RGWB 14,4 W/m v systémové AL liště s opalovým krytem
N	Svítilna LED nouzové s piktogramy 8W/1 hod
/IR	Svítilna s IR čidlem
/N	Svítilna doplněno o nouzový zdroj / invertor 1hod



14.4.2021

Projekt: **Multifunkční dům Ohare čp.15**

Investor: **Obec Ohare**

Profese: **ELEKTROINSTALACE**

Zodp. projektant: **Ing. Ota Pour ČKAIT 0500775**

Vypracoval: **Ing. Ota Pour ČKAIT 0500775**

Schválil: **Ing. Ota Pour ČKAIT 0500775**

Adresa projektu: **Ohare čp.15, 281 30 Ohare**

Název výkresu: **ELEKTROINSTALACE 1.NP**

Číslo zakázky: **738**

Status dok.: **-**

Měřítko: **1 : 50**

Č. dok.: **D,1.4, E-01**

Aktuální revize: **-**

Datum: **30.03.2021**